

# E3/DC Hauskraftwerk

## Technische Daten

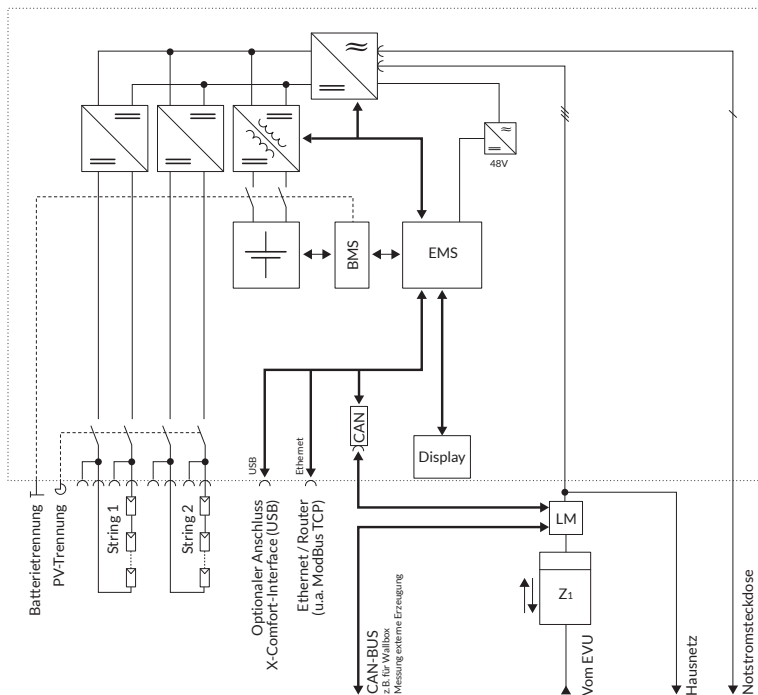
### AC-Ausgang

Netznominalspannung	3 NPE 400 / 230 V
AC-Spannungsbereich	319 – 458 V 184 – 264,5 V
Frequenz (Frequenzbereich)	50 Hz (47,5 Hz – 51,5 Hz)
Max. Ausgangsleistung ins Netz	4.600 VA
Max. Ausgangsleistung im Eigenstrombetrieb	5.000 VA
Max. Ausgangsstrom	22 A
Klirrfaktor/ Leistungsfaktor bei Nennleistung	< 2% / 1
Anschlussphasen Wechselrichter	3
Notstromversorgung	Steckdose mit 230 V / bis 4.600 VA Sonne und bis 1.500 VA Batteriedauerleistung

### Leistungsdaten und Funktionen

Geräuschemission	< 35 dB
Kühlungsart	Erzwungene Konvektion
Topologie	TriLINK®
Schutzart	IP20
Max. zulässiger Wert der relativen Luftfeuchtigkeit (nicht kondensierend)	85 % (Klimaklasse 3K5)
Display	5,7"-Touch-LCD
Garantie	10 Jahre
Garantie (Akku)	10 Jahre
Zertifizierung	CE / IEC 62109-1 / EN 62109-2 VDE AR-N 4105 / VDE 0126-1-1
Zertifizierung (Akku)	CE / UN38.3

### System-Blockschaltbild



### DC-Eingang

Max. DC-Leistung	7.500 W
Anzahl der MPPTs	2
Max. Eingangsstrom pro MPPT	12 A
Eingangsspannung	120 – 550 V
Eingangsspannung MPPT bei Nennleistung	200 – 450 V

### Akku

Akkutyp	Lithium-Ionen-Akku
Max. Ladeerätteleistung	1.500 W Dauerleistung (bis 2.000 W Peak)
Kapazität	6,9 kWh
DoD	92 % + 8 % (Eigenreserve)
Nenneneingangsspannung/ DC-Spannungsbereich	48 V

### Wirkungsgrad

Max. Wirkungsgrad (PV/Stromnetz)	97 %
Europäischer Wirkungsgrad (PV/Stromnetz)	95 %

### Allgemeine Daten

Abmessungen (B/H/T, mm)	1005x935x355
Gewicht (System/Fuß/Batterie)	92 kg / 20 kg / 63 kg (3x21)
Betriebstemperatur	5 °C – 35 °C

### Abmessungen

